

Система Tork PeakServe®
Автоматичний диспенсер для рушників
для рук

Elevation
Design



H5



TORK

Think ahead.

UA **ІНСТРУКЦІЯ З ЕКСПЛУАТАЦІЇ**
ПОПЕРЕДЖЕННЯ – РИЗИК ТРАВМУВАННЯ ОСІБ
Модель: 552504, 552509
Оригінальна інструкція



Запобіжні заходи:

Будь ласка, уважно прочитайте цей посібник, перш ніж розпочати встановлення.

- Для комерційного та побутового використання.
- Цей прилад можуть використовувати діти віком від 8 років і старше, а також особи з обмеженими фізичними, сенсорними або розумовими здібностями або без досвіду, якщо вони перебувають під наглядом або отримали інструкції щодо безпечного використання приладу та розуміють пов'язані з цим небезпеки. Дітям заборонено гратися з приладом.
- Дітям заборонено проводити чищення та обслуговування без нагляду дорослих.
- Доступ до зони обслуговування має бути дозволений лише особам, які мають знання та практичний досвід роботи з приладом, зокрема, щодо безпеки та гігієни. Цей прилад має постачатися лише за стандартами SELV.

Під час використання електроприладів слід завжди дотримуватися основних запобіжних заходів, зокрема таких:

- а) Перед використанням приладу прочитайте всі інструкції.
 - б) Щоб зменшити ризик травмування, необхідний ретельний нагляд, коли прилад використовується поблизу дітей.
 - в) Не торкайтеся рухомих частин.
- д) Використовуйте лише насадки або аксесуари, рекомендовані або продані виробником.
- е) Не використовуйте на відкритому повітрі.

Операційне середовище та зберігання:

Диспенсер для рушників для рук, призначений для використання з оригінальними рушниками для рук Tork PeakServe. Цей диспенсер не підходить для встановлення на вулиці або у вологих середовищах. Він не є водостійким. За жодних обставин диспенсер не можна обприскувати водою зі шланга або під струменем води. Для забезпечення належної роботи диспенсер слід встановлювати в середовищі з мінімальною та максимальною температурою навколишнього середовища від 5 до 30°C (від 41 до 86°F). Диспенсер повинен акліматизуватися за цих температур протягом 24 годин перед встановленням.



Чищення та обслуговування:

- Зовнішню частину диспенсера слід щодня протирати від пилу м'якою тканиною без ворсу. Не використовуйте абразивні матеріали або паперові рушники, оскільки вони можуть подряпати поверхню. За потреби протирайте поверхню чистою вологою тканиною або розчином м'якого мила та води.
- Внутрішню частину диспенсера слід очищати принаймні раз на місяць або коли видно паперовий пил. Очищайте пил всередині диспенсера пилососом або стисненим повітрям.
- Завжди використовуйте засоби захисту очей під час використання стисненого повітря.
- Після видалення паперового пилу протріть внутрішню частину витяжки.
- Не розпилюйте рідину або засоби для чищення в диспенсер. За жодних обставин не очищуйте диспенсер струменем води. Пошкоджений або несправний продукт слід негайно утилізувати, щоб уникнути потенційних травм.
- Ці інструкції та навчальні відео, що містять інструкції з встановлення, налаштування та експлуатації, можна переглянути онлайн на сайті www.torkglobal.com у розділі завантажень. Крім того, ви можете отримати доступ до навчальних відео безпосередньо, натиснувши на QR-код на першій сторінці цього документа.



Інструкція з використання батарейок:

- Диспенсер має живитися від чотирьох (4) лужних батарейок типу «D». Не використовуйте акумуляторні батарейки. Не намагайтеся перезаряджати батарейки.
- Для оптимальної роботи батареї слід зберігати за температури від 5 до 30 °C (від 41 до 86 °F).
- Не змішуйте батарейки різних виробників.
- Не використовуйте батарейки з різними датами придатності. Не використовуйте разом нові та використані батарейки.
- Чотири (4) батарейки слід вставляти у відсік позитивним полюсом ліворуч.
- Коли батарейки розряджаються, їх необхідно вийняти з диспенсера та безпечно утилізувати. Якщо диспенсер не використовується або не відкривається протягом тривалого часу, батарейки слід вийняти. Не допускайте короткого замикання клем живлення. Інструкції з встановлення батарейок див. в інструкції з експлуатації.

Маркування WEEE

- Продукт розроблено з урахуванням переробки, повторного використання та управління відходами. Essity надасть необхідну інформацію підприємствам з переробки та державним установам відповідно до вимог Директиви WEEE. Для отримання додаткової інформації зверніться до Essity за адресою www.torkglobal.com.
- Виріб буде марковано маркуванням WEEE, як зазначено збоку, відповідно до європейського стандарту EN 50419.
- Правильна утилізація ВЕЕО збереже природні ресурси (завдяки повторному використанню та переробці) та захистить довкілля та здоров'я людини завдяки належній утилізації.
- Наявність позначки WEEE вказує на вашу відповідальність за належну утилізацію виробу. Позначені вироби не можна утилізувати як частину комерційних, установчих та/або побутових відходів. Вироби з маркуванням WEEE слід зберігати окремо та повертати до спеціально відведеного пункту збору для демонтажу, переробки та/або повторного використання.
- Роздільний збір та переробка вашого відходів обладнання під час утилізації допоможе зберегти природні ресурси та забезпечити його переробку таким чином, щоб захистити здоров'я людини та довкілля. Щоб отримати додаткову інформацію про те, куди ви можете здати відходи обладнання для переробки, зверніться до місцевої міської адміністрації, служби утилізації комерційних, установчих та/або муніципальних відходів або до місця, де ви придбали виріб.

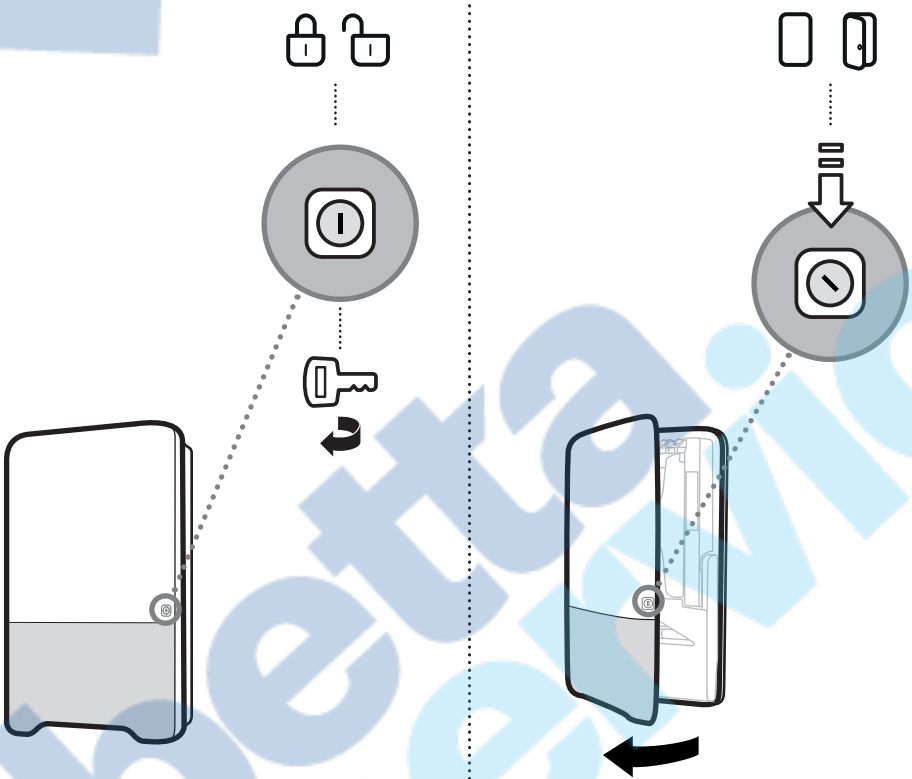
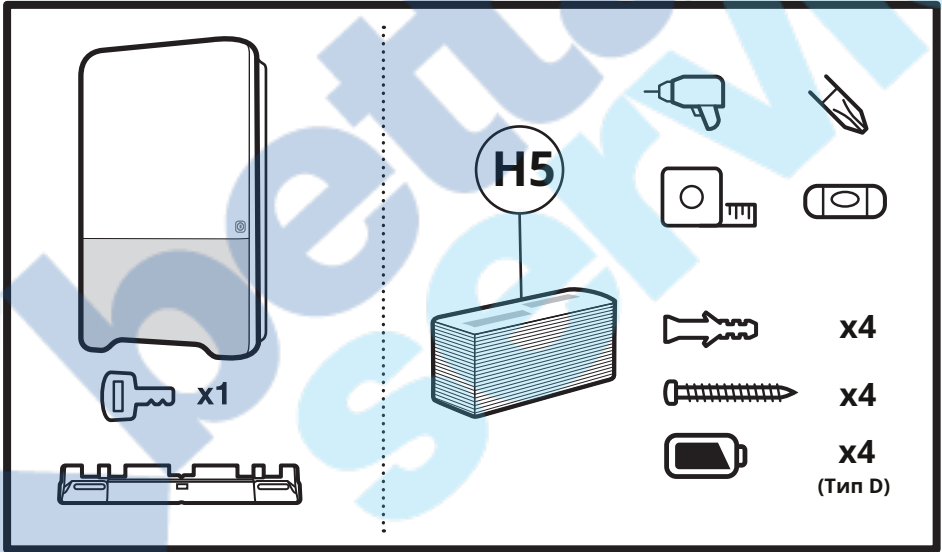
Інструкції з експлуатації:

Інструкційні відео з інструкціями щодо встановлення, налаштування та експлуатації можна переглянути онлайн за адресою <https://www.torkglobal.com>. Ви також можете отримати доступ до інструкцій безпосередньо, натиснувши на QR-код на першій сторінці цього документа.

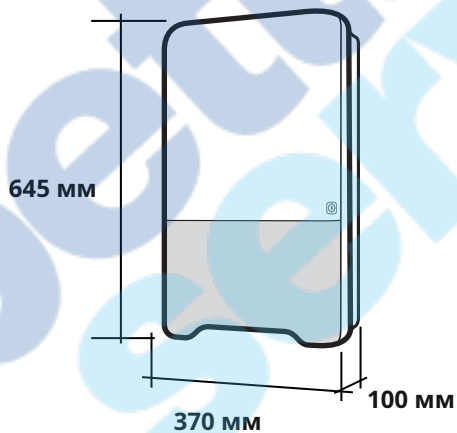
Будь ласка, збережіть ці інструкції для подальшого використання.



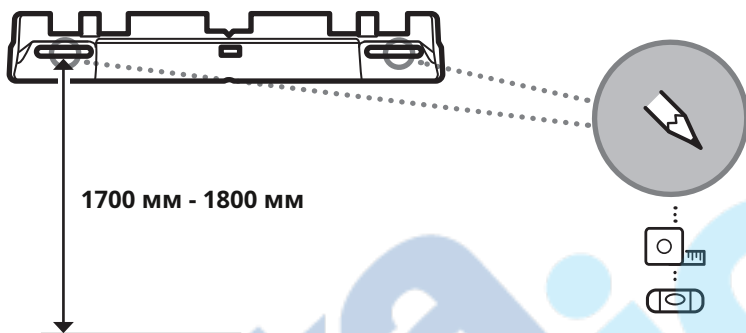
ЗБЕРЕЖІТЬ ЦЮ ІНСТРУКЦІЮ ДЛЯ ПОДАЛЬШОГО ВИКОРИСТАННЯ



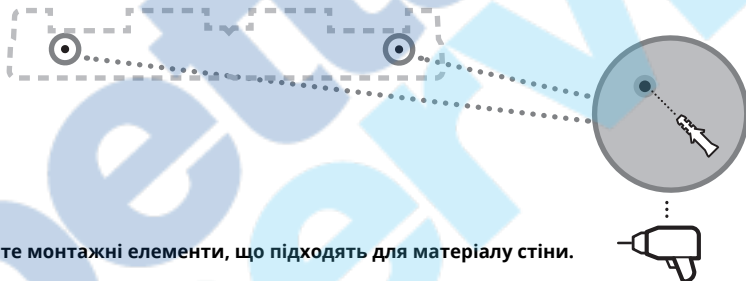
ІНСТРУКЦІЯ З ВСТАНОВЛЕННЯ



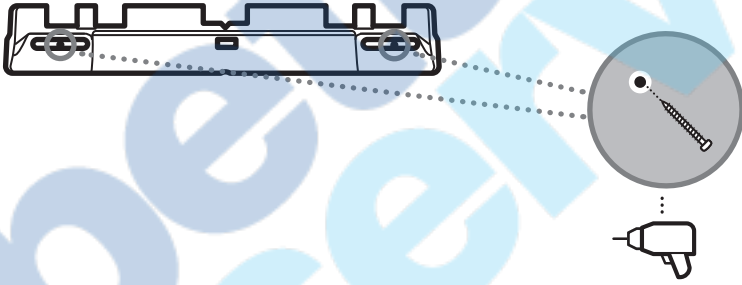
1



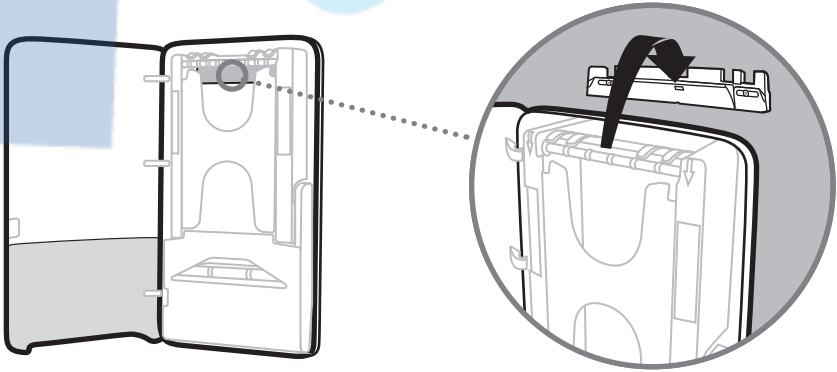
2



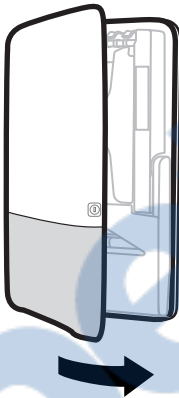
3



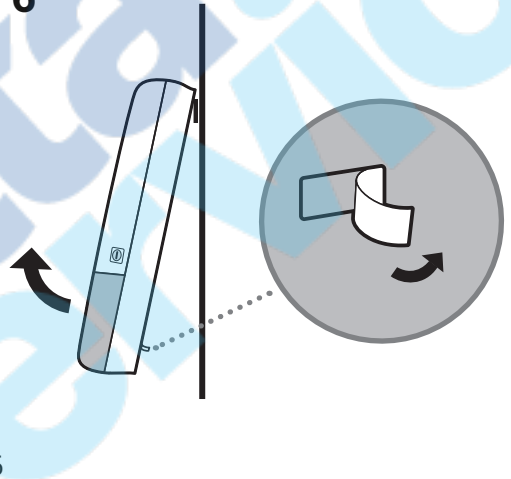
4



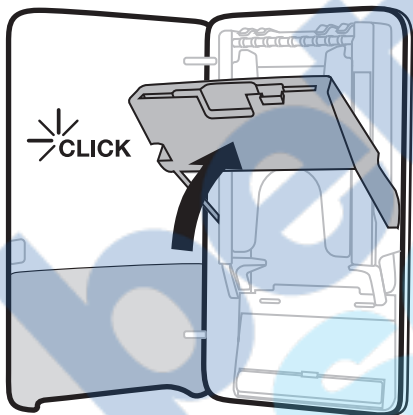
5



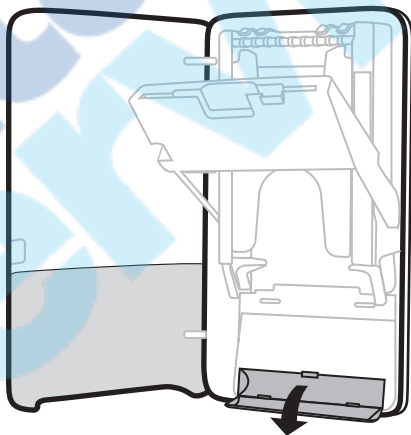
6



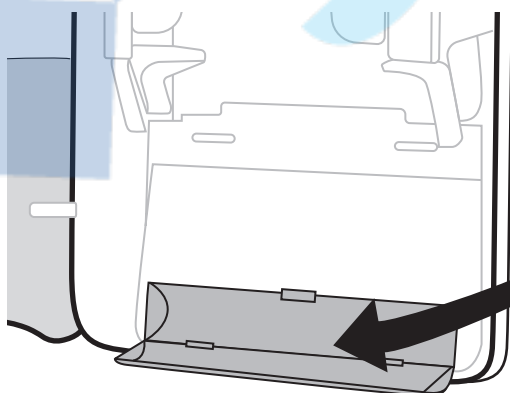
7



8



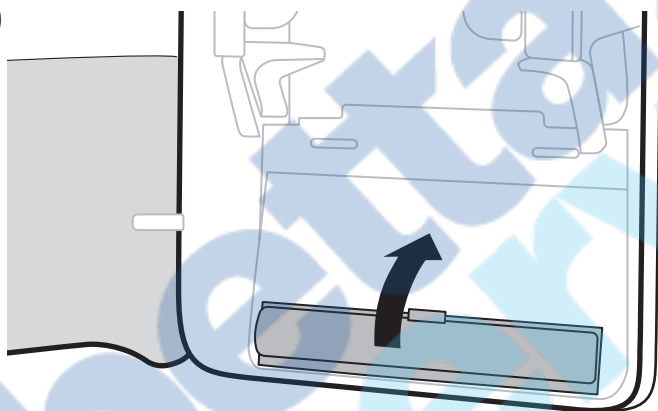
9



x4
(Тип D)

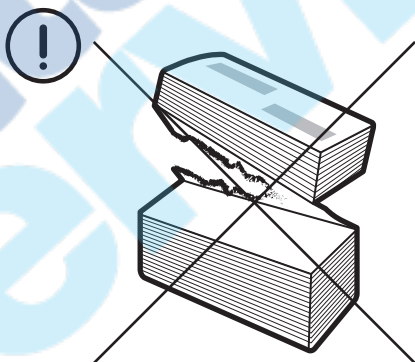
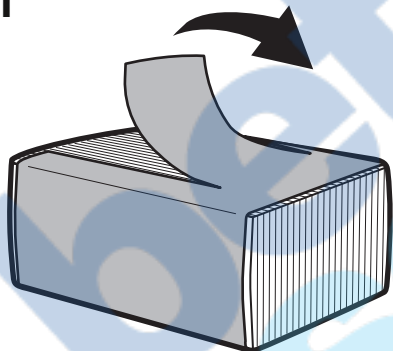


10

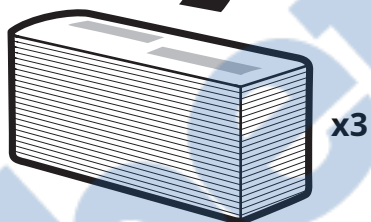
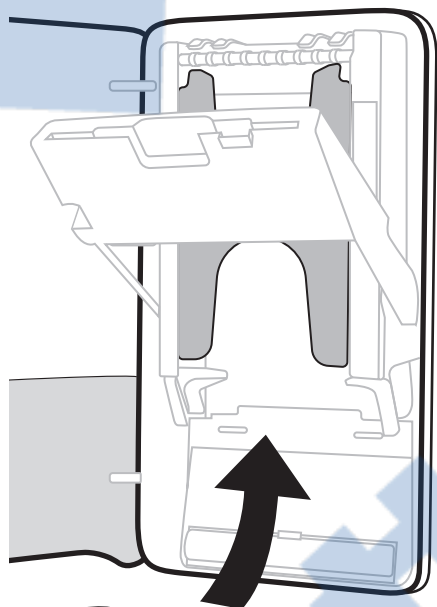


ІНСТРУКЦІЯ З ЕКСПЛУАТАЦІЇ

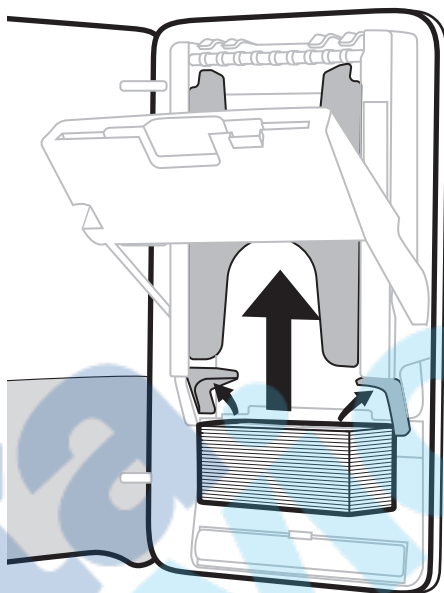
11



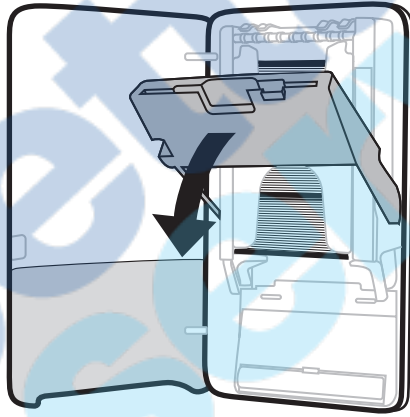
12



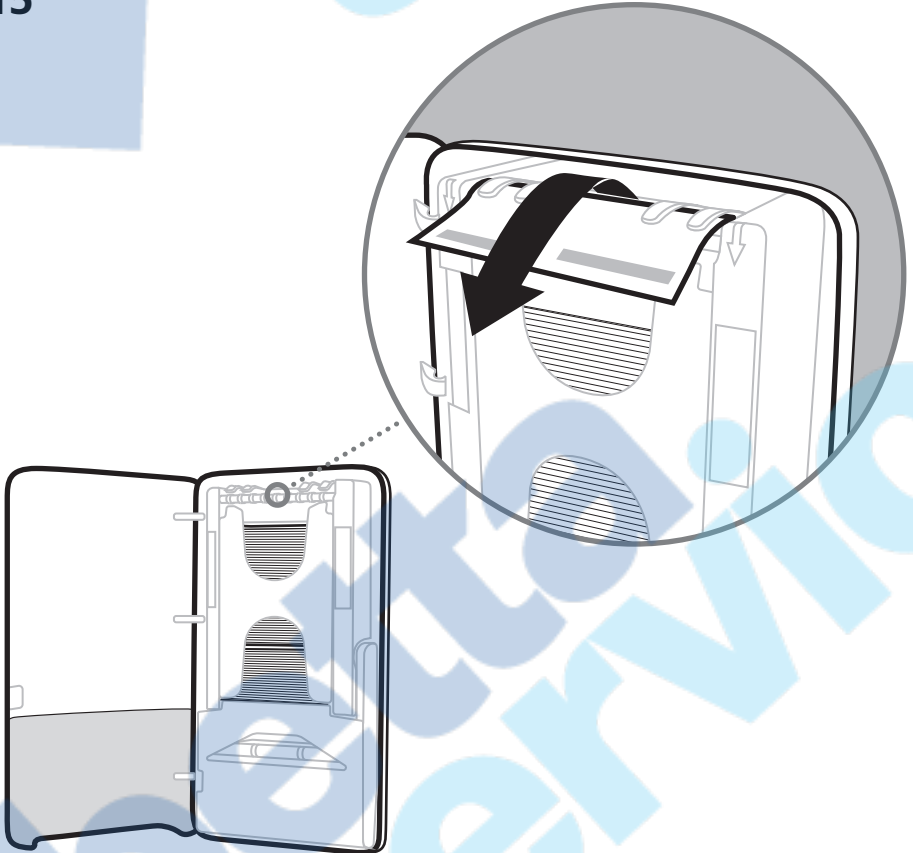
13



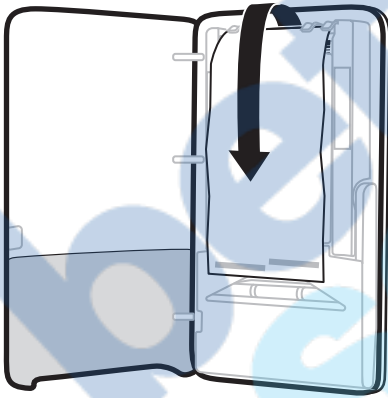
14



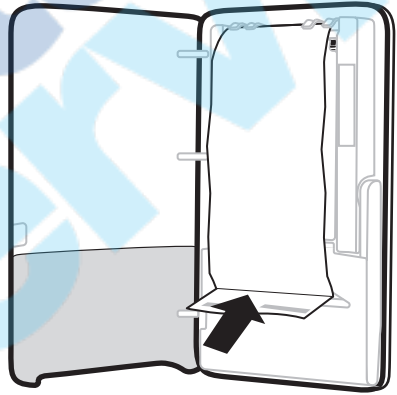
15



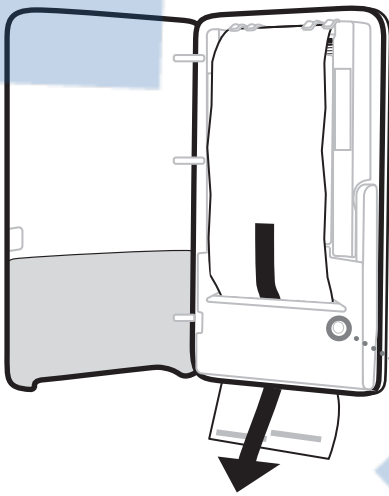
16



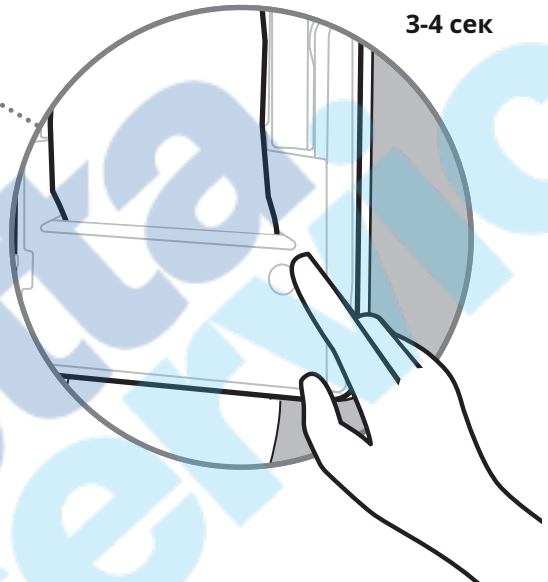
17



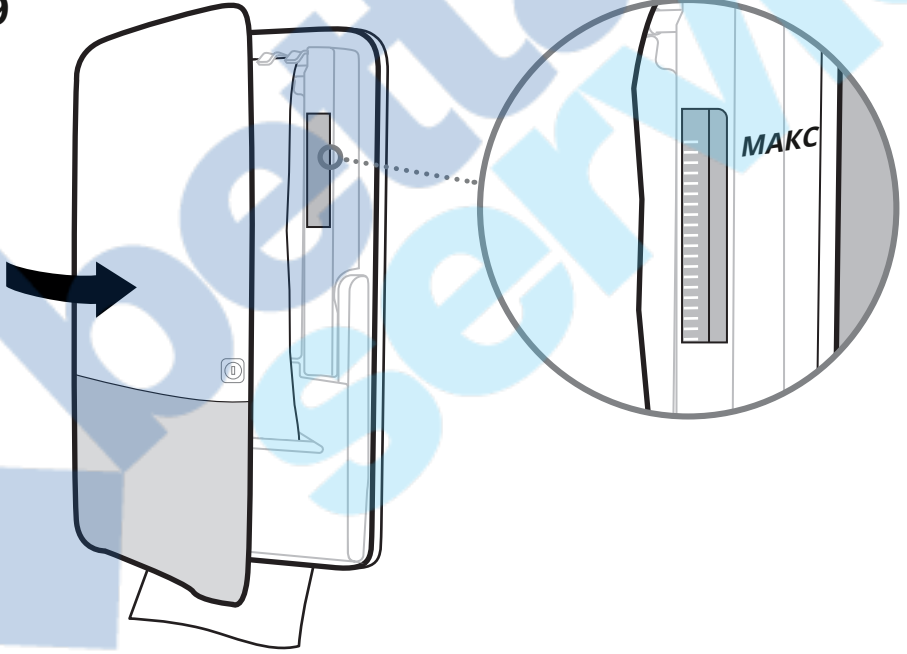
18



3-4 сек



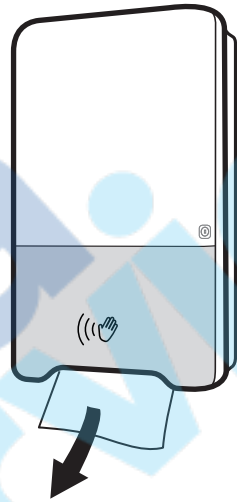
19



20



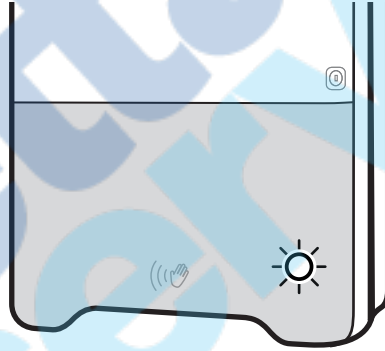
21



1

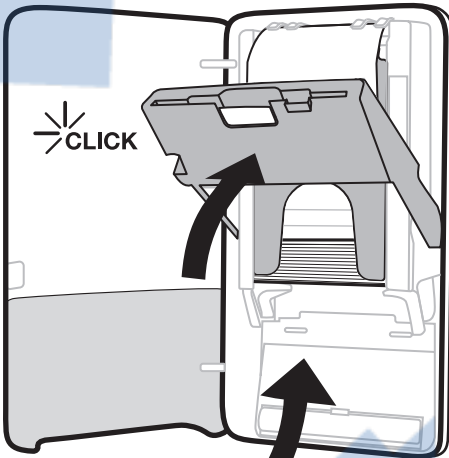


Мало паперу

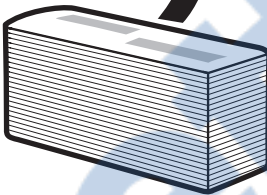
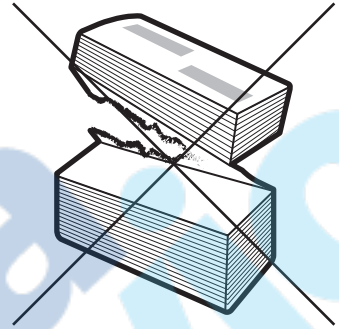


Жовтий

2

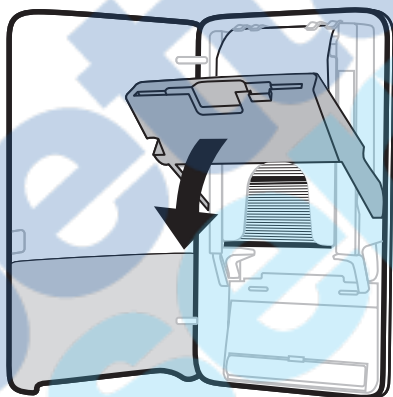


CLICK

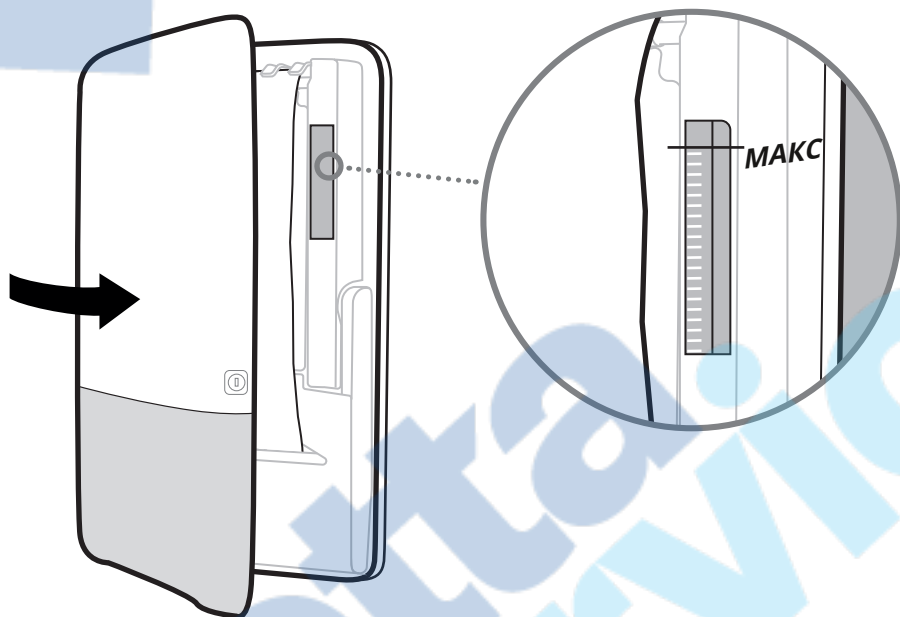


x2

3



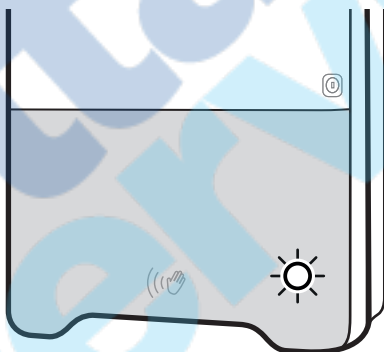
4



1

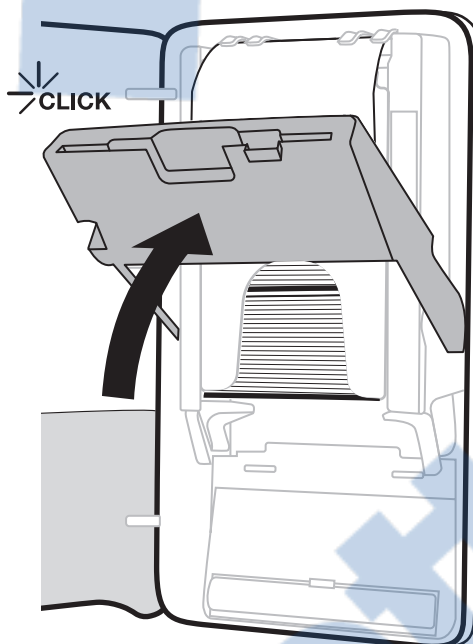


Низький рівень заряду батареї

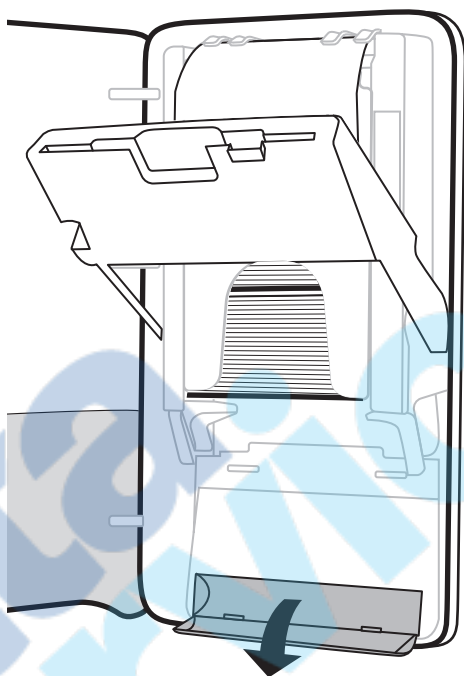


Червоний

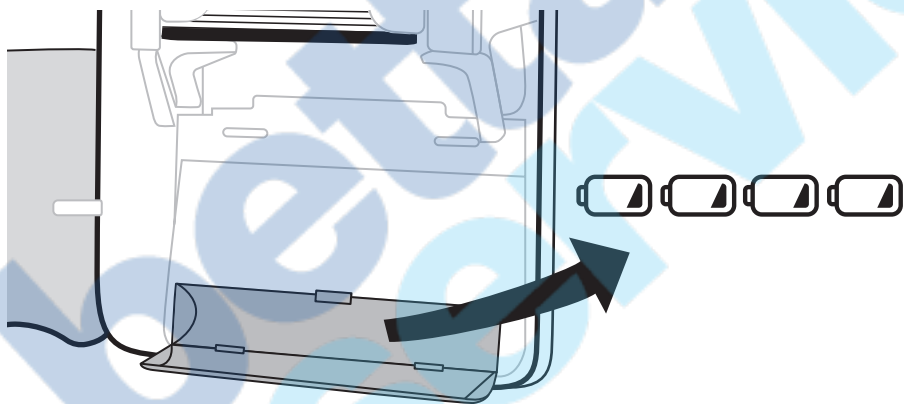
2



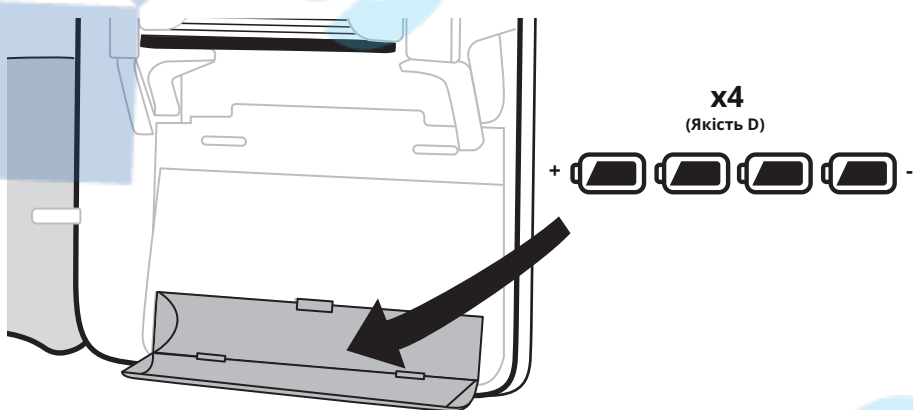
3



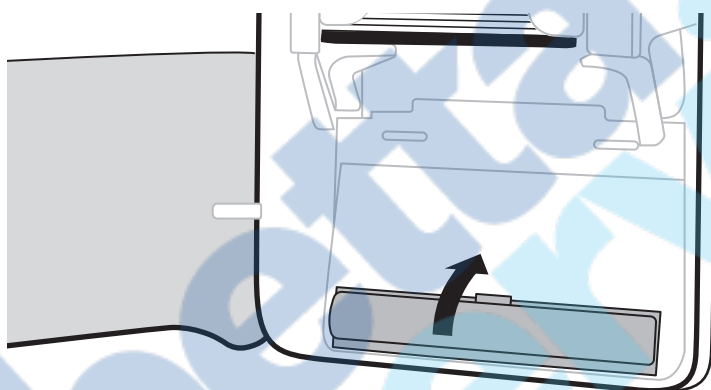
4



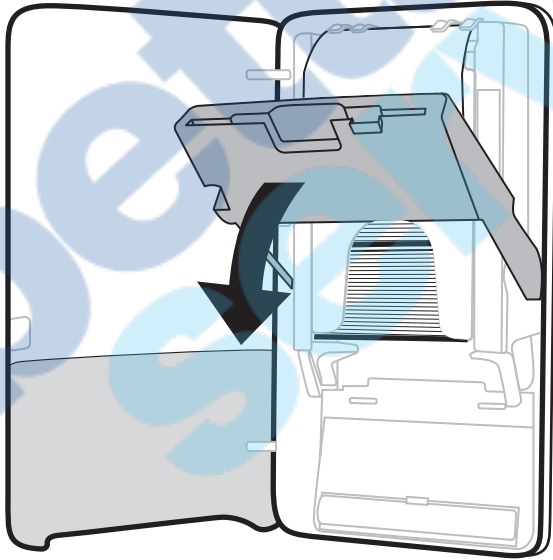
5



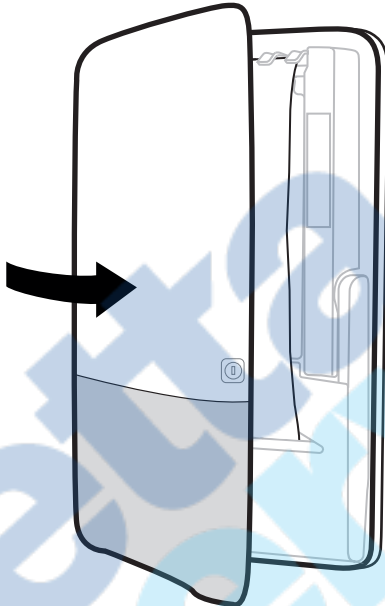
6

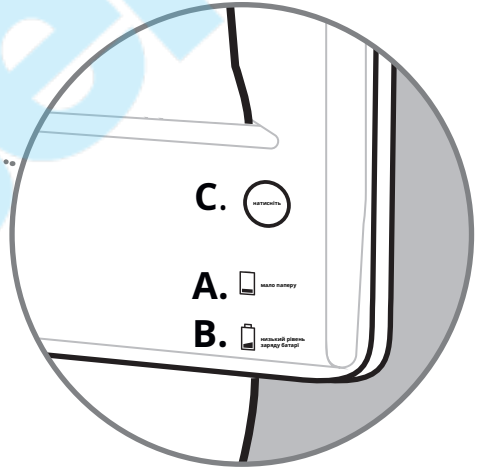
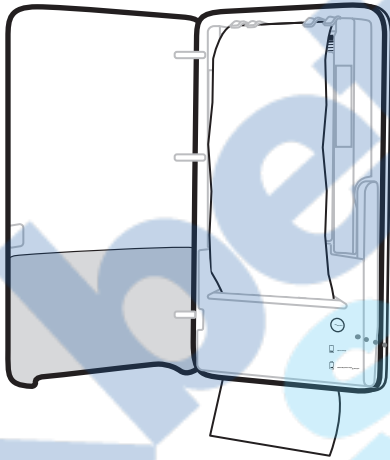


7



8





- EN**
- A.** Мало паперу
 - B.** Низький заряд батареї, замініть батареїки.
 - C.** Подача паперу

Маркування продукту:

Одна з наступних етикеток буде розташована на Tork PeakServe Автоматичний диспенсер для рушників безперервної дії.



Виробник: Essity Hygiene and Health AB
SE-40503 Гетеборг, Швеція
Адреса відділення: Mölndals Bro 2,
Mölndal www.essity.com,
www.torkglobal.com
Зроблено в Польщі

Essity UK Limited
Southfields Road, Dunstable,
Bedfordshire, LU6 3EJ, UK

Serial No.:

Модель: 552509 Tork PeakServe Автоматичний диспенсер для рушників безперервної дії, чорний.
Лужні батареї типу: 6B DC (постійного струму), 4 шт., LR20/Type D, 1.5

